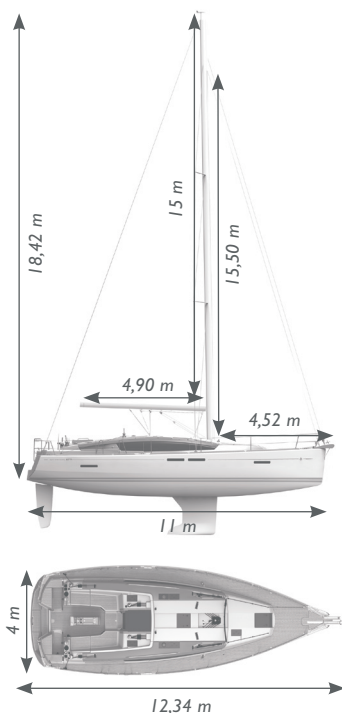


Sun Odyssey 41 DS



Sun Odyssey 44 DS



Homologation conforme aux normes C.E.

	SO 41 DS	SO 44 DS
CARACTÉRISTIQUES		
Longueur hors tout	12,34 m	13,34 m
Longueur coque	11,99 m	12,99 m
Longueur flottaison	11,00 m	12,00 m
Largeur hors tout	3,99 m	4,24 m
Déplacement léger GTE	8770 kg	9750 kg
Tirant d'eau lest standard	2,10 m	2,20 m
Tirant d'eau PTE	1,55 m	1,60 m
Puissance moteur	Yanmar common rail 45 CV	Yanmar common rail 57 CV
Cabines	2	2/3
Couchages	4 (+2)	4/6 (+2)
Capacité carburant	200 L	200 L
Capacité eau	330 L	330 L
Capacité froid	185 L	185 L
Catégorie CE	A7/B8/C10	A8/B10/C12
Architectes	F. Darnet / P. Briand / Jeanneau Design / Flahault Design	F. Darnet / P. Briand / Jeanneau Design / Flahault Design

VOILES

Standard - Mât enrouleur	SO41DS	SO44DS
Grand voile enrouleur en tissu à fils polyester haute ténacité, protection UV	33,8 m ²	40 m ²
Foc enrouleur 106% en tissu à fils polyester haute ténacité, protection UV, œillets inox	32,4 m ²	41,5 m ²

Voiles Mylar/Taffetas pour mât enrouleur	SO41DS	SO44DS
Grand voile enrouleur avec coupe tri radiale et construction en sandwich Mylar / taffetas X-Grid gris	33,8 m ²	40 m ²
Foc enrouleur 106% coupe tri radiale et construction en sandwich Mylar/taffetas X-Grid gris, protection UV Sunbrella®, œillets inox	32,4 m ²	41,5 m ²

Options supplémentaires	SO41DS	SO44DS
Foc auto vireur avec coupe tri radiale et construction en double sandwich Mylar / taffetas X-Grid gris, protection UV, œillets inox, option livrée avec rail sur le roof	28,2 m ²	35,3 m ²
Code 0 avec coupe tri radiale et construction en sandwich Mylar/Aramid X-Grid gris avec emmagasinageur (nécessite option spi asymétrique)	70 m ²	76,4 m ²
Spi asymétrique taille optimale pour le bateau (non disponible en option)	109 m ²	133 m ²

Mât classique	SO41DS	SO44DS
Grand voile full-batten , avec coupe tri radiale et construction en sandwich Mylar /taffetas X-Grid gris, 2 ris automatiques, lazy bag	42,2 m ²	48,3 m ²
Foc enrouleur 106% coupe tri radiale et construction en sandwich Mylar/taffetas X-Grid gris, protection UV Sunbrella®, œillets inox	32,4 m ²	41,5 m ²

■ Standard □ Option - Non disponible

	SO 41 DS	SO 44 DS
M Â T E T G R É E M E N T		
Mât enrouleur aluminium avec 2 étages de barre de flèches	■	■
Gréement dormant monotoron discontinu inox 1x19	■	■
Pataras double	■	■
Enrouleur génois avec double gorge, bosse d'enrouleur ramenée au cockpit	■	■
Gréement courant : balancine de bôme, drisse de GV, drisse de génois, écoute de GV, écoutes de génois en polyester	■	■
Winchs de génois 2 x Harken 46.2 self-tailing	■	■
Winchs de génois électriques "rewind" 2 x 46.2 winchs qui tournent dans les deux sens pour border ou choquer les écoutes	□	□
Winch de roof bâbord Harken 40.2 self-tailing	■	■
Winch de roof tribord Harken 40.2 self-tailing	□	□
Winch de roof électrique 1 x Harken 40.2 12 V self tailing à la place du winch standard à bâbord	□	PREFERENCE
Rails d'écoute de foc avec avale-tout Harken réglables	■	■
Manivelles de winch 2 x Harken	■	■
Bloqueurs Spinlock devant chaque poste de barre pour l'écoute de grand voile	■	■
Gréement de spi asymétrique drisse, 2 écoutes, amure, poulies Harken	□	□
C O C K P I T		
Lattage bois massif sur bancs, marches et fond de jupe	■	■
Fond de cockpit latté en bois massif	□	□
Passavants en bois massif	□	□
Coffres de cockpit : 2 coffres latéraux et 1 large coffre sous le siège barreur	■	■
Fosse pour la porte de descente intégrant également les drisses du roof	■	■
Table de cockpit avec abattants, glacière, éclairage, et emplacement pour support GPS	■	■
Table cockpit en bois massif : mêmes fonctions que la table standard, mais avec abattants en bois massif	□	□
Jupe arrière ouverte avec échelle télescopique et coffre pour accessoires de baignade	■	■
Boîte à gaz pour 2 bouteilles, robinet gaz sous le bac four dans la cuisine	■	■
Barres à roue x 2 gainées cuir, compas sur chaque poste de barre, arceaux inox de protection	■	■
Housses de barres à roue en tissu Sunbrella® Taupe avec zips	□	□
Housse de table de cockpit en tissu Sunbrella® Taupe (avec ou sans GPS)	□	□
Barre franche de secours et nable dans le fond de cockpit	■	■
Commande moteur : levier de commande vertical et tableau moteur montés au poste de barre tribord	■	■
Coussins de cockpit en tissu Sunbrella® Sling Taupe avec dossiers et clips plastiques	□	□
Bimini cockpit en tissu Sunbrella® Taupe avec arceaux en inox et 2 lampes LED amovibles, rabattable avec housse de stockage	□	□
Capote cockpit large en tissu Sunbrella® Taupe	□	□
É Q U I P E M E N T D E P O N T		
Balcon avant ouvert, inox	■	■
Balcons arrière inox avec support bouée	■	■
Support moteur hors bord starboard, montée sur balcon arrière	□	□
Guindeau électrique vertical Quick 1000W pour bout et chaîne de 10mm, commande à distance	PREMIERE	■
Commande guindeau double commande avec compteur de chaîne monté dans le cockpit	□	□
Ferrure d'étrave inox	■	■
Ferrure d'étrave inox double, avec sous barbe pour spi asymétrique ou Code 0	PREMIERE	PREMIERE
Plateforme d'accès par l'étrave , avec échelle télescopique, inox	□	□
Mouillage arrière avec davier , ancre Delta 10kg et 50 mètres de bout	□	□
Kit mouillage Delta 20kg avec 32 mètres de chaîne de 10mm et 45 mètres de bout de 18mm	□	□
Filières : 2 étages de filières inox, chandeliers en inox	■	■
Portes de coupée de filières au maître bau	PREFERENCE	PREFERENCE
Rail de fargue	■	■
Liston de coque bois massif	□	□
Taquets d'amarrage 4 x taquets alu	■	■
Taquets amarrage au maître bau 2 x taquets alu	PREMIERE	PREMIERE
Kit amarrage pare-battages et amarres	□	□
Mains courantes de roof inox	■	■
Puits à chaîne	■	■
T E C H N I Q U E		
C O N S T R U C T I O N		
Pont en injection Prisma Process®, ISO gelcoats	■	■
Coque stratifiée en fibre de verre monolithique, ISO gelcoats, "barrier coat" de protection anti-osmose	■	■
Structure contre-moule intégral avec accès varangue anti-talonnage, reprises de stratification des tirants de haubans	■	■

■ Standard □ Option - Non disponible

	SO 41 DS	SO 44 DS
ÉCLAIRAGES		
Feux de route et de mouillage à LED	PREMIERE	PREMIERE
Plafonniers encastrés à LED en laiton chrome dans le carré, salles d'eau et cabines	■	■
Liseuses gainées cuir dans la (les) cabine(s) avant	■	■
Lampes de chevet dans la cabine arrière	■	■
Spots dans la cuisine et réglettes dans les salles d'eau pour éclairage orienté	■	■
Liseuse de table à cartes sur flexible orientable	■	■
CIRCUIT ÉLECTRIQUE		
Alternateur 12v sur moteur de propulsion	125 A	125 A
Répartiteur de charge une entrée deux sorties	■	■
Capacité du parc moteur 12v	110 Ah	110 Ah
Capacité du parc domestique 12v	230 Ah	230 Ah
2 x batteries 115Ah supplémentaires pour parc domestique	PREMIERE	PREMIERE
Un coupe-batterie positif pour le moteur, un pour le domestique, un coupe-circuit négatif général	■	■
Tableau électrique 12v avec disjoncteurs 12v, disjoncteurs 220v, voltmètre 12v	■	■
Prise de quai 220v avec disjoncteur différentiel, prise 220v à la table à cartes, cabines et cuisine	PREMIERE	■
Chargeur de batterie 60A, multi phase	PREMIERE	PREMIERE
Convertisseur 2000W 12v/220v	□	□
Une prise 12V par cabine et table à cartes	■	■
Four micro-ondes inox 220v	□	□
Groupe électrogène 4 kw ONAN 220v situé dans la jupe, insonorisation, sélecteur groupe/quai, panneau de commande générateur à la table à cartes, échappement sous-marin	-	□
CIRCUIT PLOMBERIE		
Circuit eau chaude et eau froide sous pression avec tuyaux plastique semi-rigides	■	■
Groupe d'eau qualité "usage intensif" avec vase d'expansion	■	■
Chauffe-eau 40 litres connecté à l'échangeur du moteur et au système 220V	■	■
Robinetterie chrome avec douche dans la salle d'eau	■	■
Pompe de cale manuelle dans le cockpit et pompe de cale électrique avec déclencheur	■	■
Réservoir d'eau supplémentaire 200L sous la couchette arrière tribord	□	□
Afficheur d'eau douce numérique	■	■
Douche avec pompe électrique individuelle, et interrupteur marche/arrêt	■	■
Douchette eau chaude et eau froide sur la jupe arrière	PREMIERE	■
WC marin, grand modèle, avec pompe manuelle	■	■
WC électrique Quiet-Flush en remplacement du WC standard, commande individuelle par WC	□	□
Réservoir eaux noires 80 litres avec vidange par gravité et nable de pont pour salle d'eau arrière	■	■
Réservoir eaux noires 80 litres avec vidange par gravité et nable de pont pour salle d'eau avant	■	■
MOTORISATION		
Yanmar (4JH45-CR) 45 CV , 33Kw Sail drive	■	-
Yanmar (4JH57-CR) 57 CV , 41Kw Sail drive	-	■
Mousse d'insonorisation avec film plastifié et accès derrière la descente et dans la cabine arrière	■	■
Filtre séparateur	■	■
Pot échappement, sortie inox sur l'arrière	■	■
Hélice tripale fixe	■	■
Hélice tripale repliable, Flex-o-Fold	□	□
Propulseur d'étrave avec 2 batteries supplémentaires	□	□
Gouvernail en polyester	■	■
C O N F O R T		
Hublots de coque fixes (4 dans le carré, 2 dans la cabine arrière et 2 dans la cabine avant)	8	8
Hublots ouvrants dans le cockpit et sur la jupe (2 dans le cockpit et 1 sur la jupe)	3	3
Vitrages latéraux fixes	6	6
Panneaux de pont ouvrants	7	11
Porte en plexi avec stockage vertical	■	■
Stores moustiquaires pour panneaux de pont	PREMIERE	PREMIERE
Frigo supplémentaire 12v 65L sous la table à cartes	□	□
Cave à vin 220v sous la table à cartes	□	□
Lecteur CD/MP3 FUSION	PREFERENCE	PREMIERE
BOSE® 2.1 haut-parleurs ACCOUSTIMASS 3 dans le carré	PREFERENCE	PREMIERE
Haut parleurs de cockpit étanches	PREFERENCE	PREMIERE
Pré-montage pour TV dans le carré	□	□
Antenne TV avec ampli	□	□
Climatisation réversible 220v 24 000 BTU montée sous la banquette carré et dans le coffre arrière, bouches dans carré, salles d'eau et cabine avant, cabine(s) arrière, tableau de commande et thermostat	□	-
Climatisation réversible 220v 32 000 BTU montée sous la banquette carré et dans le coffre arrière, bouches dans carré, salles d'eau et cabine avant, cabine(s) arrière, tableau de commande et thermostat	-	□
Chauffage fuel air pulsé, une chaudière Webasto® de 5500 BTU montée dans le coffre arrière avec bouches dans les cabines, carré et salles d'eau	□	□

■ Standard □ Option - Non disponible

	SO 41 DS	SO 44 DS	
	2C/2SE	2C/2SE	3C/2SE
A M É N A G E M E N T S I N T É R I E U R S			
BOIS			
Aménagements en Fine Teak® contre plaqué avec moulures en bois massif, vernis anti-UV	■	■	■
Planchers stratifiés finition chêne clair avec filets	■	■	■
CABINE AVANT			
Cabine avant invités avec grand lit double	■	■	-
Grande penderie	-	■	-
Placards avec étagères	-	■	-
Penderie avec étagères	■	-	■
Coiffeuse avec rangements	-	■	-
Vaigrage de coque en capitonnage clair, équipets sur les flancs de coque	■	■	■
Miroir en pied	-	■	-
Main courante inox	■	■	■
Grande salle d'eau avec douche, vasque en résine de synthèse, patère, miroir, porte papier toilette, rangement au-dessus du lavabo et pompe de douche électrique	■	■	■
Zone de douche dédiée avec colonne de douche	-	■	■
Séparateur plexi pour douche	-	PREMIERE	PREMIERE
Lit double type "island bed" avec matelas mousse haute densité 2.12 x 1.70 x 0.80m	-	■	-
Lit double avec matelas mousse haute densité 2.08 x 1.97 x 0.70m	-	-	■
Lit double avec matelas mousse haute densité 2.04 x 2.00 x 0.80m	■	-	-
Dossiers de lecture relatables dans le lit	PREMIERE	-	-
Lits superposés dans la cabine latérale (lit supérieur 2.00 x 0.66m, lit inférieur 2.00 x 0.63m), avec penderie et équipet	-	-	■
CABINE ARRIERE			
Cabine arrière propriétaire avec lit double	■	■	■
Lit double avec matelas mousse haute densité 1.97 x 1,90 x 1.19m	■	■	■
Grande penderie	■	■	■
Placard avec étagères	■	■	■
Vaigrage de coque en capitonnage clair, équipets fermés sur flanc de coque avec fargues inox	■	■	■
Chevets avec abatants en capitonnage façon cuir	■	■	■
Tête de lit en capitonnage façon cuir	■	■	■
Assises latérales	■	■	■
Équipet central sur caisson moteur	■	■	■
Grande salle d'eau avec zone de douche dédiée, vasque et plan de travail en résine de synthèse, patère, miroir, porte papier toilette, colonne de douche avec fargue inox, caillebotis, rangement au-dessus du lavabo et pompe de douche électrique	■	■	■
Séparateur plexi pour douche	PREMIERE	PREMIERE	PREMIERE
TABLES A CARTES			
Tableau électrique général	■	■	■
Table à cartes avec rangement, emplacement pour ordinateur, emplacement pour cartes, fargues inox, équipet avec porte laquée, emplacement pour tabouret de carré, grand meuble bar pouvant accueillir des options	■	■	■
CARRE			
Carré en U situé à tribord, coussins et rangement sous assises	■	■	■
Table de carré sur pieds amovibles	■	■	■
Table de carré luxe repliable et pivotante sur pied électrique télescopique	PREFERENCE	PREFERENCE	PREFERENCE
Kit couchette pour carré	□	□	□
1 pouf pour le carré ou pour le bureau de la cabine avant	□	□	□
Meubles de rangement supérieurs avec fargues inox	■	■	■
Méridienne située à bâbord avec coussins et rangements supérieurs avec fargues inox	■	■	■
Rangements sous la méridienne	■	■	■
Mains courantes au plafond et sous les passavants	■	■	■
Vaigrages de vitrages en capitonnage clair	■	■	■
Descente avec capot plexi et marches en bois	■	■	■
CUISINE			
Cuisine en L située sur tribord avec dessus d'évier rotatif et coulissant	■	■	■
Cuisine avec évier deux bacs en résine de synthèse, robinet mitigeur chromé avec douchette, meubles de rangements bas, tiroirs avec amortisseurs, tiroir colonne pour bouteilles avec patères, poubelle	■	■	■
Réchaud four sur cardan avec 2 feux et main courante inox de protection	■	■	■
Réchaud four luxe 2 feux, finition noire, poignée en bois, four et grill inox	PREMIERE	PREMIERE	PREMIERE
Glacière, avec accès par le haut, bacs de rangement, groupe froid 12V sous la glacière	■	■	■
Meuble de rangement supérieur six compartiments avec portes laquées et fargues	■	■	■
Porte de glaciere verticale	PREFERENCE	PREFERENCE	PREFERENCE
HAUTEUR SOUS BARROTS			
Cabine avant	1,81 / 1,90 m	1,86 / 1,95 m	
Cabine arrière	1,81 m	1,86 m	
Descente	1,95 m	2,00 m	
Carré	1,83 / 1,94 m	1,88 / 1,98 m	
Cuisine	1,92 m	1,99 m	

■ Standard □ Option - Non disponible C = Cabines SE = Salle d'Eau



JEANNEAU

